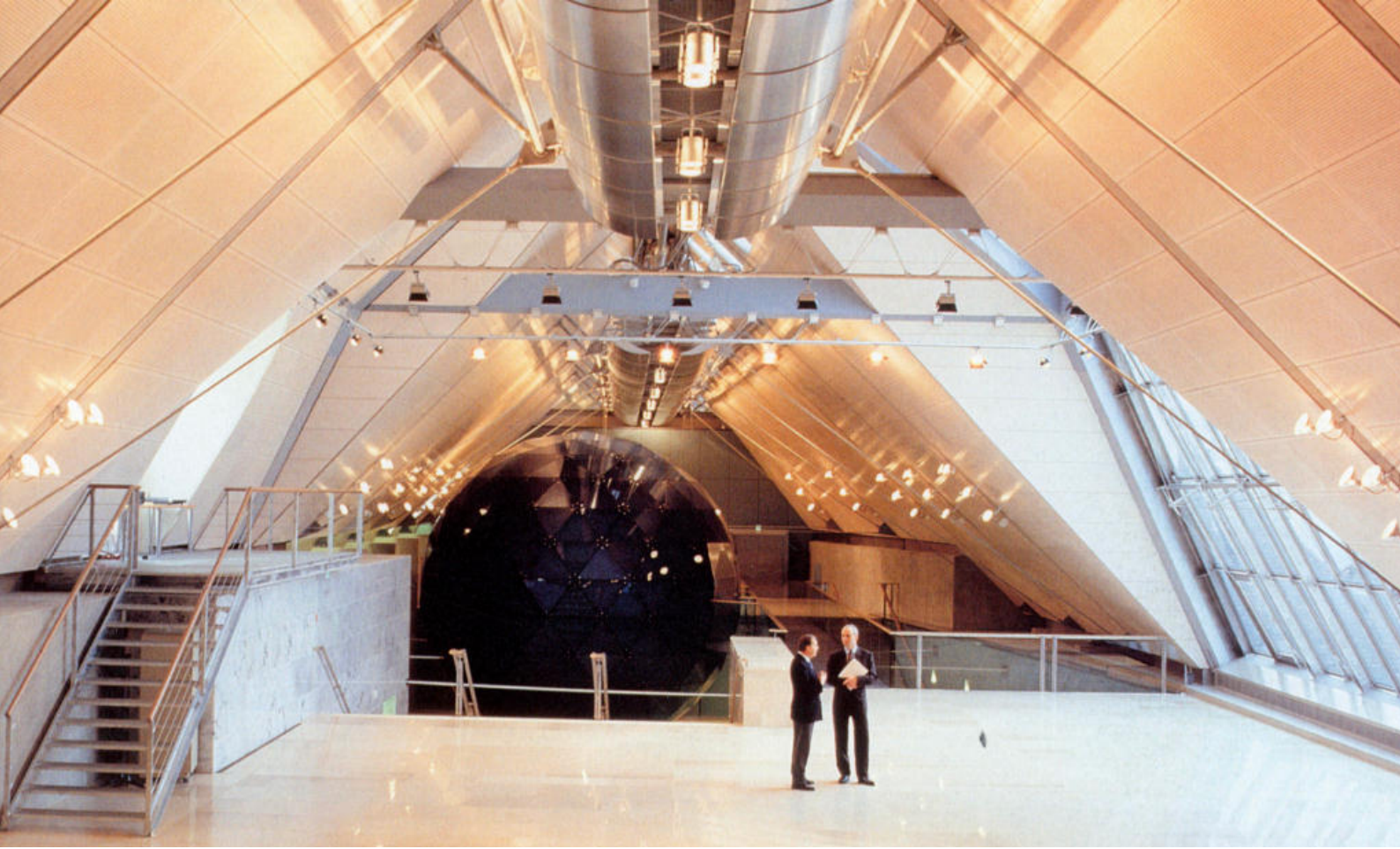


AX3000 Mekanik ve EKB

ALLPLAN, AutoCAD, BricsCAD ve REVIT platformlarında

Bina Tesisatı ve Enerji Tasarımı için Entegre Çözüm




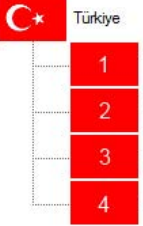
EDV-Software-Service GmbH & Co.
ALUPLAN Program Sistemleri

AX3000 tüm modülleriyle Türkçe'dir ve Türk Standartlarına göre düzenlenmiştir.

- TS 825 Bileşen Arayüzü
- Isıtma Modülünde Kat, Yön ve İşletme Zamlarının Otomatik Hesabı
- Türkiye İklim Verileri
- EKB yazılımı BEP Yönetmeliğine göre
- Soğutma Hesabı Türkiye İklim Verilerine göre

Türkiye

 Türkiye haritası, dört bölgeye ayrılmıştır. Harita, Türkiye'nin sınırlarını göstermektedir. Harita üzerindeki kırmızı nokta, Adıyaman ilini işaretlemektedir.

 Türkiye haritası, dört bölgeye ayrılmıştır. Harita, Türkiye'nin sınırlarını göstermektedir. Harita üzerindeki kırmızı nokta, Adıyaman ilini işaretlemektedir.

1. Bölge
2. Bölge
3. Bölge
4. Bölge

Posta Kodu / İl-İlçe

Ara:

İsim	Kod	Enlem	Boylam
Adıyaman	02010	37,8	38,3
Amasya	05010	40,7	35,9
Arhavi (Artvin)	08200	41,35	41,31
Hopa (Artvin)	08600	41,41	41,43
Balıkesir	10010	39,6	27,9
Bartın	74010	41,6	32,3
Batman	72010	37,9	41,1
Bursa	16010	40,2	29
Çanakkale	17010	40,1	26,4
Denizli	20010	37,7	29,1
Diyarbakır	21010	37,9	40,2
Düzce	14500	40,8	31,1

Lejand

Seçilen İl-İlçe Adıyaman

En soğuk dış sıcaklık -14,4 °C

Yıllık ortalama dış sıcaklık 17,23 °C

Bölge 2. Bölge

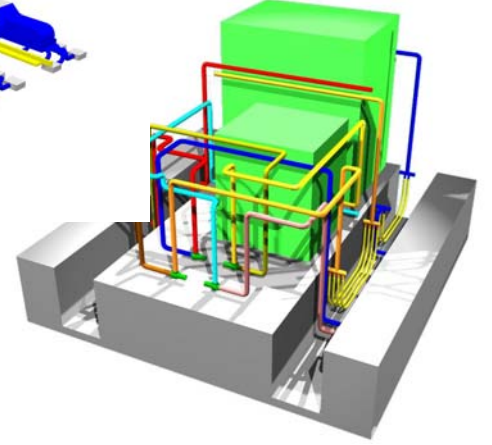
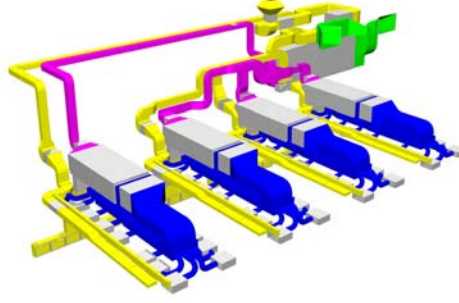
Tanımla İptal

Bina Tesisatı ve Enerji Tasarımı ile ilgili Tüm İhtiyaçlarınız Tek Yazılımda

AX-3000, Sıhhi Tesisat, Isıtma, Havalandırma, Soğutma, Elektrik Tesisatı ve Bina Enerji Tasarımı (EKB) ile ilgili tüm hesap ve planlama ihtiyaçları için zaman kazandıran entegre bir çözümdür. Tümüleşik kullanım, akıllı çizim elemanları ve çok seçenekli otomatik hesaplama sayesinde planlama zamanınızı en verimli şekilde kullanmanızı sağlar.

Deneyim Kazandırır

AX3000'in Bina Tesisatı çözümünde lider konuma gelmesi CAD pazarındaki 25 yıllık deneyimin sonucudur. AX-3000 Mekanik ve Tesisat ile ilgili ihtiyaçlarınız için geliştirilmiş ilk CAD yazılımıdır ve işinizde projelendirmeden konstrüksiyona ve uygulamaya kadar tüm ihtiyaçlarınızı karşılar.



Tümüleşik Kullanım

AX3000'deki modüler yapı sayesinde Sıhhi Tesisat , Isıtma, Havalandırma, Soğutma, EKB ve Elektrik tesisatı için çok seçenekli özel çözümler üretebilirsiniz. Siz bir kere yazılımda çalışmaya başlayın, tümleşik kullanım sayesinde ileri safhalara kolayca geleceksiniz.

Optimum Veri Yönetimi

AX-3000 yerleşim plan içindeki verileri en uygun ve anlaşılır şekilde sıralayarak projenizi yönetmenizi kolaylaştırır.

Belirli Fonksiyonlar:

- Çizim ve Bina verisi almak için gelişmiş çok seçenekli fonksiyonlar
- Sıhhi Tesisat , Isıtma, Havalandırma ve Elektrik tesisatı için rahat planlama ve konstrüksiyon
- İlişkili pencere görünülerinde rahat çalışma imkanı
- Kesit ve Perspektif Görünümler
- Gelişmiş Konstrüksiyon Araçları: ör. Gelişmiş ürün kütüphanesi, akıllı semboller, otomatik tesisat algılama, vb.

Belirli Fonksiyonlar:

- Plan Öngörünümü
- Rahat Tesisat düzeni ve İşletme yönetimi
- Değişik CAD sistemleri arasında veri alışverişi

- Tutarlı Veri bilgisi ve sabit strüktür sayesinde tesisat çakışmasının ve çift iş yapılmasının önlenmesi.

Tesisat modüllerinin uygulama fonksiyonları Allplan, AutoCad, BricsCad ve Revit için ayrıdır.

Tüm Tesisat için Tek Yazılım

Akıllı Çizim Elemanları Sayesinde Hızlı Hesaplama

Çizim sırasında her tesisat için gerekli interaktif özellikler otomatik olarak atanır. Böylece tesisattaki tüm elemanlar tanımlanmış olur ve tüm değerlendirme ve hesaplar otomatik olarak kolayca alınır. Bu da adet listesi oluşturmak vb. gibi rutin angaryalardan kurtarır.

- o Belirli Özellik içeren Akıllı Çizim Elemanları
- o Merkezi Değişirme Özelliği Sayesinde Değişikliklerin Hızlı Elde Edilmesi
- o Kontrol Edilebilir Hesaplama Özelliği
- o Otomatik Adet Listesi Oluşturma
- o Grafik Görünümlü Parça Listesi
- o Değişik Liste Tipleri
Ör. Kesim listesi
- o Otomatik Metraj ve Hacim Hesapları – Hakediş Yazılımı Allplan Allright ile
- o Hesapların Şartname ile Otomatik Bağlantısı-VOB'a göre (Ör. Meyil Hesabı, Özel Parçalar)
- o Normlara göre Parça Listesi
- o Yan ve Parçalı Kanallar için Denkleştirme Hesabı ile Basınç Kaybı Hesabı

Sihhi Tesisat	Borulama Tesisat ve Kritik Devre Hesabı, Merkezi Basınçlandırma ve Ana Dağıtım Hattı, Sonuçları Değerlendirme İmkani, vb.
Isıtma	Borulama Tesisatı ve Kritik Devre Hesabı, Isı İhtiyacı, Optimum Isı, Mahal Listesi ve metraj, Radyatör hesabı ve yerleştirme, vb.
Havalandırma	Havalandırma Hesap, Planlama ve Konstrüksiyonu, Kanal Kesit Hesabı, Sonuçları Değerlendirme İmkani, vb.
Elektrik	Kablo Hattı Konstrüksiyonu, Akıllı Elektrik Elemanları ve Armatür Yerleştirme, vb.
Soğutma	Türkiye İklim Verileriyle Soğuk Yükü Hesabı
Enerji Kimlik Belgesi	BEP Yönetmeliğine göre çizimden hesap yapan tek çözüm

AX-3000 modüler yapısı sayesinde ihtiyaçlarınıza uygun çözümler üretir.

Gelişmiş Veri Arayüzü

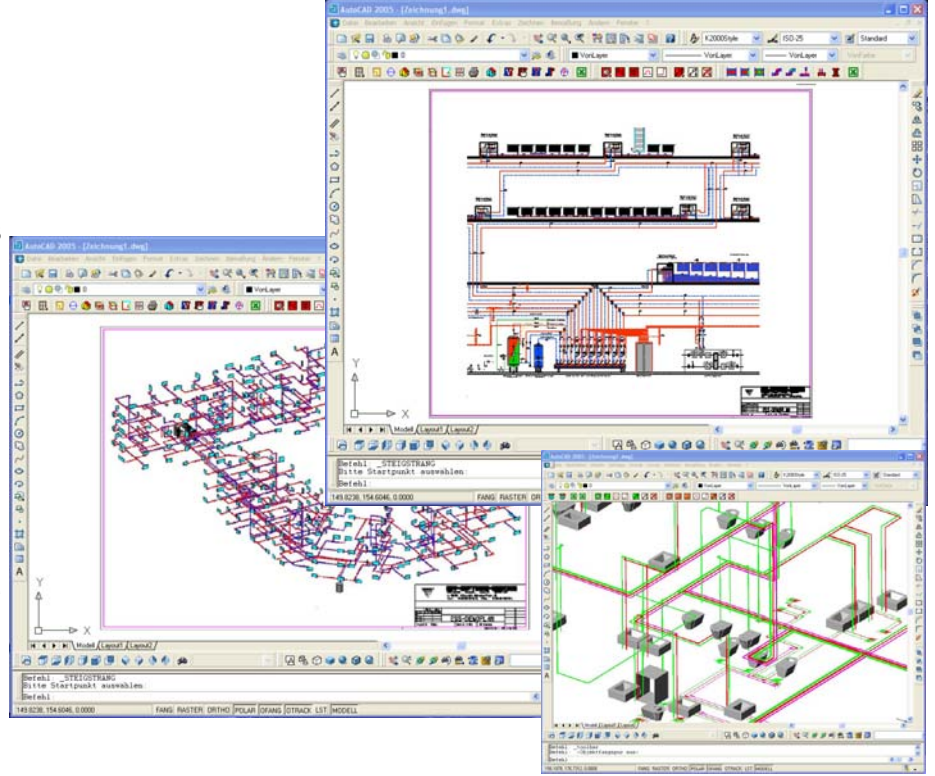
- Gelişmiş veri arayüzü sayesinde AX-3000 farklı bürolar arasında sorunsuz veri alışverişi sağlar.
- o AutoCAD, ALLPLAN, BricsCAD ve AX-3000 arasında en uygun Veri Transferi
 - o Akıllı ve Verimli Arayüz DXF/DWG/DGN
 - o VDI 3805 ve EN 442'e göre Isıtma ve Sihhi Tesisat için Üretici Firma Arayüzü
 - o Nemetschek Ürünleriyle en uygun Veri Alışverişi
 - o Lockformer, Klimax,...ile Üretici Firma Arayüzü

Sihhi Tesisat ve Isıtma

AX-3000' deki Isıtma ve Sihhi Tesisat modüleriyle çok karmaşık ve büyük projelerin tesisat hesap ve planlamasını kolaylıkla yapabilirsiniz. AX-3000' deki planlamanın temeli otomatik borulama hesabına dayanır ve şartnameye bağlı olarak otomatik gerçekleşir. Planlama sırasında AX-3000 bir çok farklı otomatik teknik özellikleri de kullanır.

Isıtma Tesisatı için Borulama Hesabı

- Akıllı Çizim Elemanları (2B/3B Boru Hattı Konstrüksiyonu)
- Kolon Hattı İhtiyacının Belirlenmesi
- Gidiş-Dönüş Konstrüksiyonu
- Kat Planına veya Kolon Hattına Otomatik Radyatör Bağlantısı
- İki Borulu Sistem ve Tichelmann-sistemi
- Sabit Direnç Metoduna göre Otomatik Boru Ölçülendirme
- Yoğunluk ve Akışganlığa göre Ortam Değişikliği
- Minimum Çap Tanımı
- Otomatik Fittings İhtiyacı ve Seçimi
- Hat Etiketli Oluşturma
- İzometrik Şema
- Borulama Sistemi ve Radyatörlerin İzometrik Görünümleri



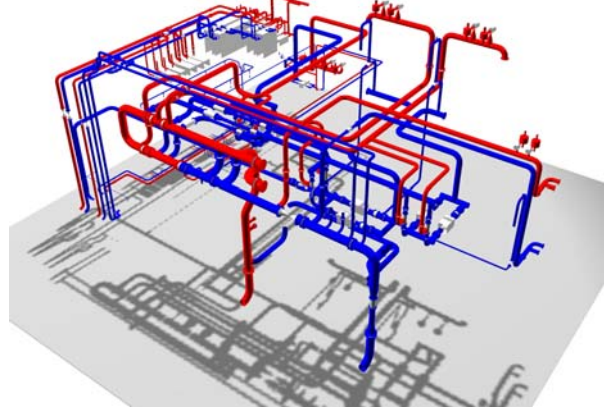
Sihhi Tesisat için Borulama Hesabı

- Akıllı Çizim Elemanları (2B/3B Boru Hattı Konstrüksiyonu)
- DIN 1988' e göre Temiz Su Tesisatı Hesabı
- Eşzamanlı Konstrüksiyon (Soğuk Su / Sıcak Su)
- Sihhi Tesisat Elemanlarına (vitriye-boru) Otomatik Bağlantı
- Serbest Yük Noktası Tanımı Konut ve Konutlar Arası Boyutlandırma
- Atık Su Tesisatı
- Kolay Etiketleme Fonksiyonları

Ana Dağıtım Merkezi

- 3B-Borulama Tesisatı
- Kollektör Yapılandırması
- Kollektör Çap Hesabı
- Farklı Ölçülendirmeye göre Bağlantı Parçaları Yerleşimi
- Flanş Tablolarına Otomatik Giriş
- Malzeme Tablolarına Otomatik Giriş
- Belirtilen Yüksekliğe göre Armatür Gruplarının Yerleşimi
- Otomatik veya Serbest Etiketleme

Sihhi Tesisat ve Isıtma

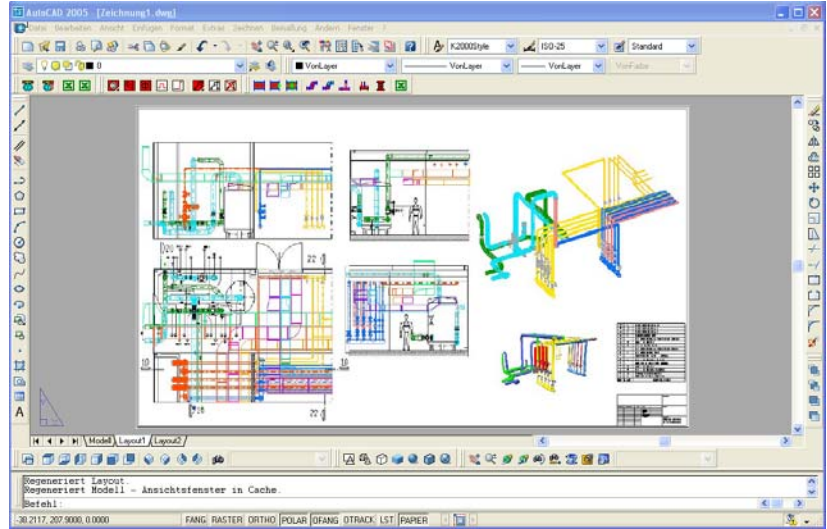


Mahal Isısı Ve Isı İhtiyacı Hesabı

- o EN 12831' e göre Isı Yüğü Hesabı
- o EN ISO 6946' e göre U(k) (Isı İletim Katsayısı) –Değer Hesabı, Glaser-diyagramı
- o Mahal Isı İhtiyacı için Alan ve Hacim Değerleri
- o Isı İhtiyacı Listesi (DIN Normu Çizelgesiyle)
- o VDI 6030' a göre Mahal Isısı
- o Mahal Isı İhtiyacına göre Otomatik Radyatör Yerleştirme
- o Radyatör Listesi, Veri Çıktısı (VDI Çizelgesi ile)

Mahal Listesi

- o Mahal İsmi ve Numarası Oluşturma
- o Mahal Numaralarının Otomatik Sıralandırılması
- o Mahal İsmi Tablo Seçimi
- o Şartname ile Gerçek Isı İhtiyacı arasındaki Farkı Bularak Radyatör Yerleştirme
- o 3B Radyatör Yerleştirme
- o 3B Oda Yükseklik Değişkenleri



Hesaba göre Radyatör Yerleşimi

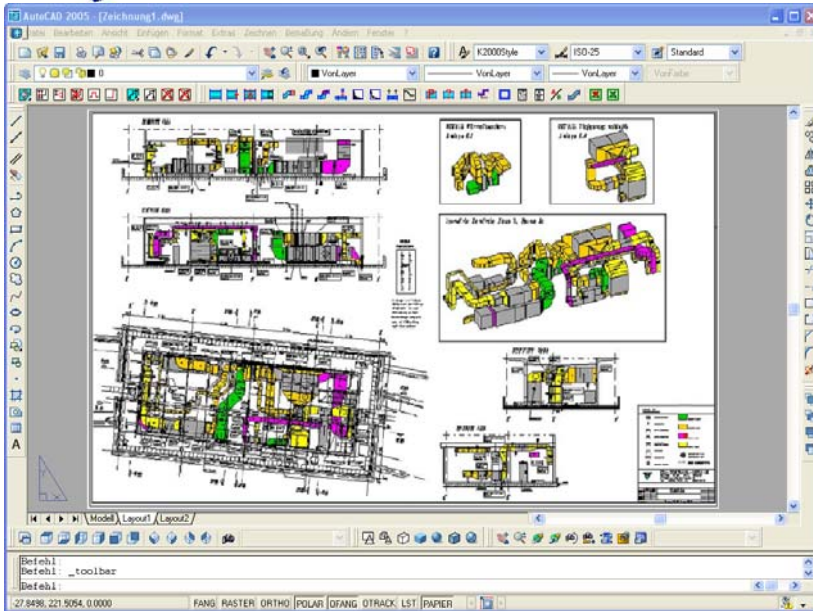
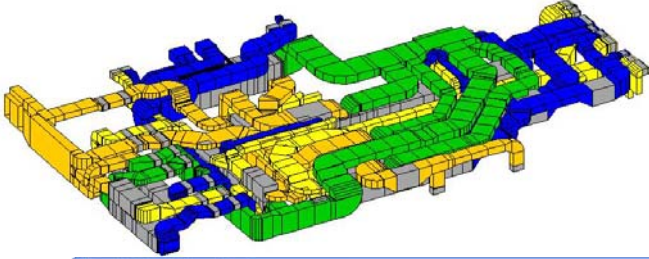
- o Üretici Verileri VDI 3805, EN 442 (BDH 2.0)' e göre
- o Oda ve Katlara göre Yerleşim - VDI 6030' a göre Otomatik - Gidiş-Dönüş Sıcaklıklarına göre Otomatik
- o Isı Gücü Kontrolü İle Manuel Yerleştirme
- o Min / Max Radyatör Ebadına Karar verilmesi
- o Duvar Öteleme Ayarı
- o Radyatör Ebadı Değiştirme
- o Otomatik Radyatör Etiketleme
- o Bağlantı Türünü Değiştirme
- o Bağlantı Türünü ve Vanaları Tanımlama
- o Sistemle Birlikte Radyatör Gruplarını Taşıma / Kopyalama

Değerlendirme / Metraj

- o Vana Ayar Listesi
- o Basınç Kaybı Hesabı (Kritik Devre)
- o Boru Tesisatındaki ve Radyatörlerdeki Su Miktarı Hesabı
- o Isıtma Tesisatı ekipmanları, Sihhi Tesisat Ekipmanları, Borular, İzolasyon ve Armatürlerin Detaylı Adet Listesi

Havalandırma

Havalandırma Modülü tesisatınızın detaylı Montaj ve Uygulama planlarını kolaylıkla oluşturmanıza yarayan bir araçtır. Çap girişi, hacim miktarı veya Direnç(R)-Değeri kullanarak seçenekli boyutlandırma imkanı sunar. Tesisat sistemi için gerekli tüm veriler otomatik kaydedildiği için her an geri çağırıp değiştirme imkanı mevcuttur.



- o 2B/3B Tesisat Konstrüksiyonu
- o 2B/3B Makina / Ekipman Konstrüksiyonu
- o Kanal-/Boru Manipülasyonu
- o Otomatik Çap Bağlantısı
- o Çap Eşleştirme
- o Kanal Güzergahının Serbest Yapılandırılması
- o Tesisat ve Parça Değişikliği
- o Otomatik Kesit ve Cephe Oluşturma
- o Otomatik veya Serbest Etiketleme
- o Kesin Öteleme Hesabı

Kanal Hesabı

- o Otomatik Basınç Kaybı Hesabı (Kritik Devre)
- o Opsiyonel: VDI 2078' e göre Soğuk Yükü Hesabı
- o Opsiyonel: Bina Simülasyonu (dinamik Soğuk ve Sıcak Yükü)

Havalandırma-Klima Planlaması

- o Akıllı Çizim Elemanları (2B/3B Çizgi Konsepti)
- o Hava Çıkışlarına Kolay Bağlantı
- o Değişkenler Hesabı ile Projelendirme
- o Değiştirme ve Kopyalama Fonksiyonları
- o Ürün Veri Kütüphanesine Otomatik Erişim

Havalandırma-Kilma Yapılandırması

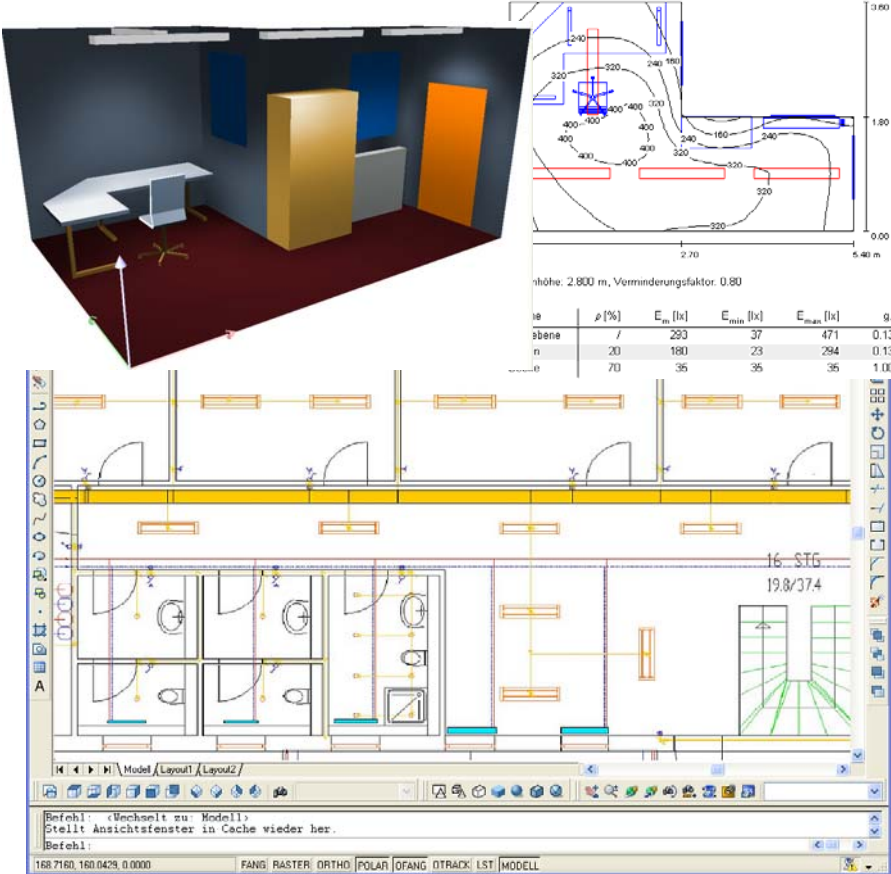
- o 2B/3B Görünüm
- o Otomatik Pozisyon, Uzunluk ve Boyut Etiketleme
- o Dairesel Kesit ve Yapı Elemanları Tablolarına Otomatik Erişim
- o Ortadan veya Dışkenardan Tesisat Konstrüksiyonu
- o Otomatik Ara Uzunluk Hesabı
- o Otomatik Görsel Çakışma Kontrolü

Değerlendirme / Metraj

- o DIN 18379 ve ÖNORM H6015' e göre Ölçülendirme ve Kütle Hesabı
- o Toplam Malzeme Listesi, Üretim Listesi, Profil Listesi
- o Allright için Hakediş Tablosu
- o Adet Listesi: Grafik Görünümlü
- o Üretim için Veri Gönderme

Elektrik Tesisatı

Elektrik Modülü size karmaşık elektrik tesisatı ihtiyaçlarınız ile ilgili hızlı planlama ve hesaplama imkanı sunar. Ayrıca otomatik olarak oluşturulmuş akım devresi ve bağlantılı akım devre listesi, kablo ve yapı elemanları ile sistemdeki kablo hat hesabını elde edersiniz.



Elektrik Elemanları Kütüphane Yönetimi

- o Entegre Çizim Elemanları
- o Elektrik Armatürlerinin Kolay Yerleşimi
- o Duvara Doğru Otomatik Sembol Çevirme
- o Otomatik Öteleme Fonksiyonu
- o Fazladan Nitelik Ekleme İmkani Olan Akıllı Semboller
- o Değiştirme ve Kopyalama Fonksiyonları
- o Ürün Veri Kütüphanesine Otomatik Erişim
- o 2B/3B Görünüm
- o Serbest veya Bağlantılı Etiketleme
- o DIALUX ile Işık Aydınlatma

Kablo Hattı Konstrüksiyonu

- o Malzeme Tablolarına Göre Otomatik Kablolama
- o Kablo Hattının İzometrik Görünümü
- o Sistemdeki Tablolardan Ölçülere Ulaşma İmkani

Bina Simülasyonu

Bu modül dinamik Bina Simülasyonu oluşturmanıza yarayan bir yazılımdır.

Bina Simülasyonu

Bu modül ile değişik kapı, pencere ve duvar çeşitleri dikkate alınarak otomatik ısıtma ve soğutma yükü hesabı elde edilir.

Bina ile ilgili geometrik veriler Allplan veya AutoCad ile oluşturulur. Zaman kazandıran ve kolay kullanım özelliği vardır.

Faydaları:

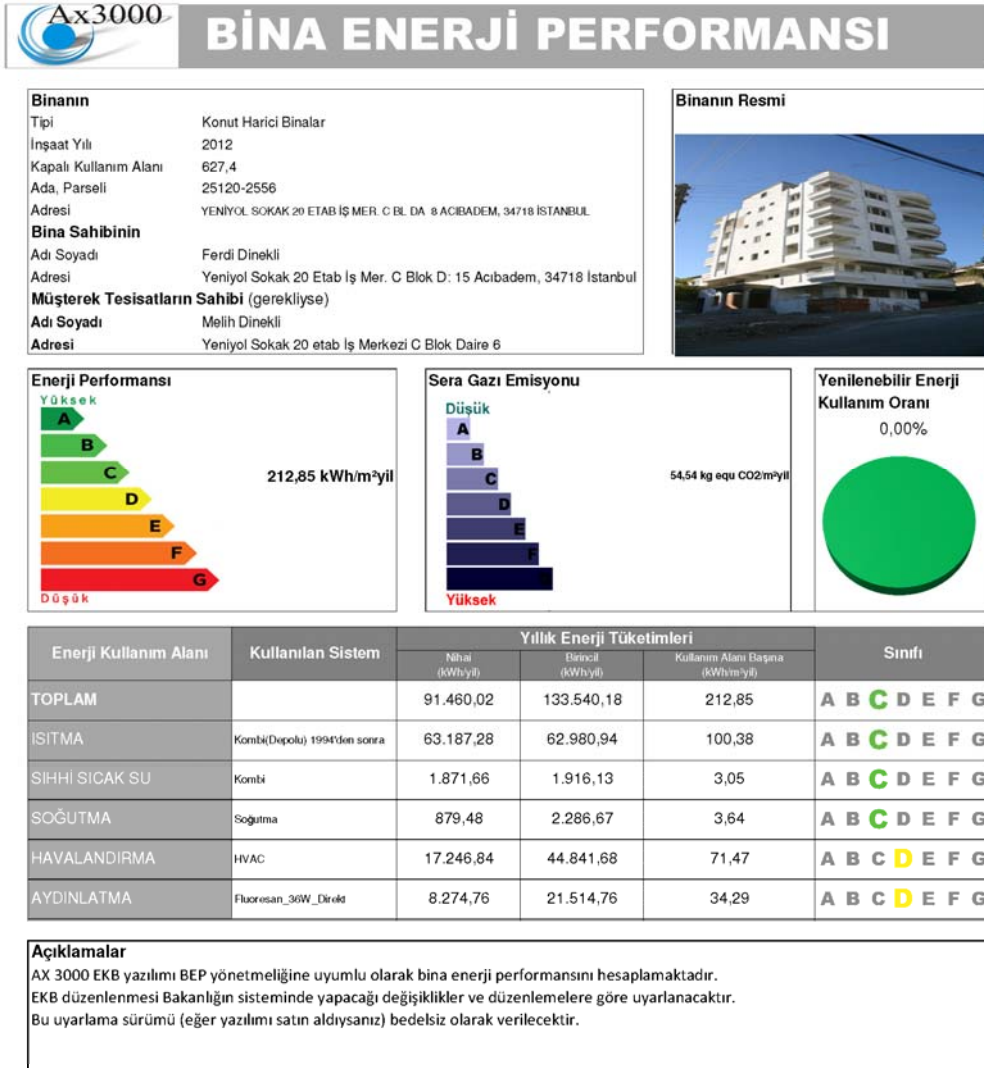
- o Otomatik Isıtma ve Soğutma Yükü Hesabı
- o Allplan veya AutoCad'den Geometrik Verilerin Doğrudan Alınabilme Özelliği
- o DIN 4701'e göre Duvar Tanımı
- o EN ISO 10077' e göre Pencere ve Kapı Tanımı
- o Oda Yüksekliğine Göre Dinamik Değişiklik
- o Yıllık İklim Verileriyle Bağlantılı Bina Özelliklerinin Yapılandırılması
- o Enerji Verisi İnceleme ve Optimizasyonu

Bina Enerji Tasarımı ve Enerji Kimlik Belgesi EKB

AX3000 EKB BEP yönetmeliğine göre uyarlanmış çizimden hesap yapan tek çözümdür.

12 ADIMDA BİNA ENERJİ PERFORMANSI / EKB

- CAD çizimi, CAD'de bileşenlerin tanımlanması – TS 825
- Bina modelinden yapı elemanı oluşturma ve mahal listesi
- U-değeri girişi, odalara göre alan
- CAD'de bileşenlerin ve alanların grafiksel kontrolü
- Kısa zamanda ZON tanımlaması
- Zon değişikliği 10 saniyede
- Bileşen değişikliği dinamik olarak algılanır (alan ve hacim için)
- Hesaplamayı sonlandırma, Sistemlerin Atanması Isıtma – Soğutma –Sihhi Sıcak Su – Havalandırma - Aydınlatma
- Otomatik zon planlaması, Tek tıkla Referans Binanın oluşturulması
- Tadilat seçeneği, değişkenlerin karşılaştırılması
- Ekonomik verimlilik değerlendirmesi



Türkiye Distribütörü:
Aluplan Bilgisayar Program Sistemleri San. ve Tic. Ltd.
Yeni Yol Sokak 20 Etab İş Merkezi C Blok Daire 6 Acıbadem İstanbul
Tel.: +90 216 325 06 61, Faks: +90 216 325 80 23
e-Posta: info@aluplan.com.tr - web: www.aluplan.com.tr

ESS – EDV-Software-Service GmbH & Co. KG, Bahnhofstraße 8, A-9500 Villach
Tel.: +43 (42 42) 27 876, Fax: +43 (42 42) 27 876-30, e-Mail: ess@klima2000.co.at